

CWPO

Универсальная настенная розетка

CWPO - это компактная розетка для установки до двух оптических разъемов и одного разъема RJ-45.

Розетка обеспечивает надежную механическую защиту волокон и технологичный доступ к пассивным компонентам абонентской сети.

Розетка применяется в помещениях абонента для оконечивания линий сети доступа.

CWPO имеет следующие характеристики:

- Возможность настенного и врезного монтажа
- Совместима со всеми стандартными распределительными коробками
- Совместима с 250 мкм и 900 мкм типами волокон
- Инновационный съемный органайзер обеспечивает простоту монтажа в полевых условиях
- Возможность применения любых бесклеевых соединителей, сварки и RECORDsplice
- Гарантированный минимальный радиус изгиба 20 мм
- Плата для одного разъема SC или двух LC
- Возможность транзитного подключения других розеток
- Обеспечивает универсальность решения при комбинированном подключении медной и оптической внутренней разводки
- Экологически безопасный материал LSZH
- Кабельные вводы с нижней, боковой и тыльной сторон
- Оптический порт совместим с подключением Xpres-drop кабеля

EnLighten
FTTH Solutions

Информация для заказа

CPWO - X - XX - X RJ X - X *

Профиль

- S** стандартный профиль
(медь, оптика)
L низкопрофильная
(только оптика)

Количество пигтейлов

- 0**
1
2 (только LC)

Тип оптического адаптера

Тип	Стандартный коннектор	
Мин. возвратные потери	SC	LC
50 дБ (UPC)	S1	L1
60 дБ (APC 8°)	S2	L2
60 дБ (APC 9°)	S3	
Коннектор с мин. затуханием		
50 дБ (UPC)	S6	
60 дБ (APC 8°)	S7	
60 дБ (APC 9°)	S8	
Коннектор со стандартными характеристиками		
50 дБ (UPC)	SC	LC
60 дБ (APC 8°)	SD	LD
NN Без адаптеров		

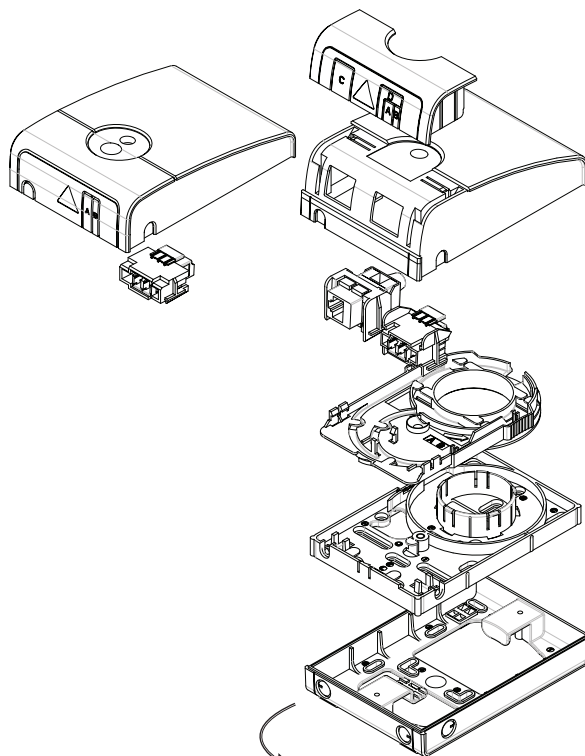
Количество разъемов RJ

- 0**
1 (возможно только в профиле «S»)

Тип разъемов RJ

- 1** RJ 11 (безинструментный, кат. 3) и держатель
4 RJ 45 (безинструментный, кат. 5e) и держатель
0 без держателя для разъема RJ

- E** подрозетник
N без комплекта для наращивания



Wall extension kit
(подрозетник для настенного монтажа)

Размеры, мм

- CPWO-S 81 x 116 x 38
CPWO-L 81 x 116 x 28
Максимальный диаметр вводимого кабеля
через фронтальную плату 6 мм
Максимальный диаметр вводимого кабеля
через плату для наращивания 9 мм

Дополнительные комплектующие

- CPWO-WE Wall extension kit
(подрозетник для
настенного монтажа)*
CPWO-LABEL-KIT-1000 Маркировочные наклейки
(1000 шт. в упаковке)
CPWO-TUBE-10M Трубка для оконечивания кабелей
без 900 м оболочки (10м)

*Минимальное количество заказа = 10 шт.

Тайко Электроникс, логотип TE, Xpres-drop и RECORDsplice являются торговыми марками.

Приведенные здесь сведения, включая иллюстрации, являются достоверными. Однако, пользователи должны независимо оценить пригодность каждого изделия к применению. Tyco Electronics не дает гарантий относительно точности полноты этой информации и не несет никакой ответственности за ее использование. Обязательства компании Tyco Electronics сформулированы в «Стандартных сроках и условиях продажи» для данного изделия, и Tyco Electronics ни при каких обстоятельствах не несет ответственности за любые случайные, косвенные или последующие повреждения, возникающие в связи с продажей, перепродажей, использованием или неправильным применением данного изделия. Спецификации Tyco Electronics могут быть изменены без предварительного сообщения. Кроме того, Tyco Electronics оставляет за собой право без уведомления Покупателя изменять материалы или производство, которые не влияют на соответствие с применяемой спецификацией.

Тайко Электроникс Райхем
Представительство в Москве
127083, Россия, Москва,
ул. Мишина 56, строение 2
Тел.: 7-495-790-7902
Факс: 7-495-721-1891
ТС 1033/DS/RU/1 11/07

Тайко Электроникс Райхем
Представительство в Новосибирске
630054, Россия, Новосибирск
3-ий переулок Крашенинникова, д.3, офис 104
Тел.: 7-383-355-9992
Факс: 7-383-355-9991